



## ENERGIEEFFIZIENZ IN PERFEKTION

DAS HEBESCHIEBETÜRSYSTEM GENE<sup>®</sup>.

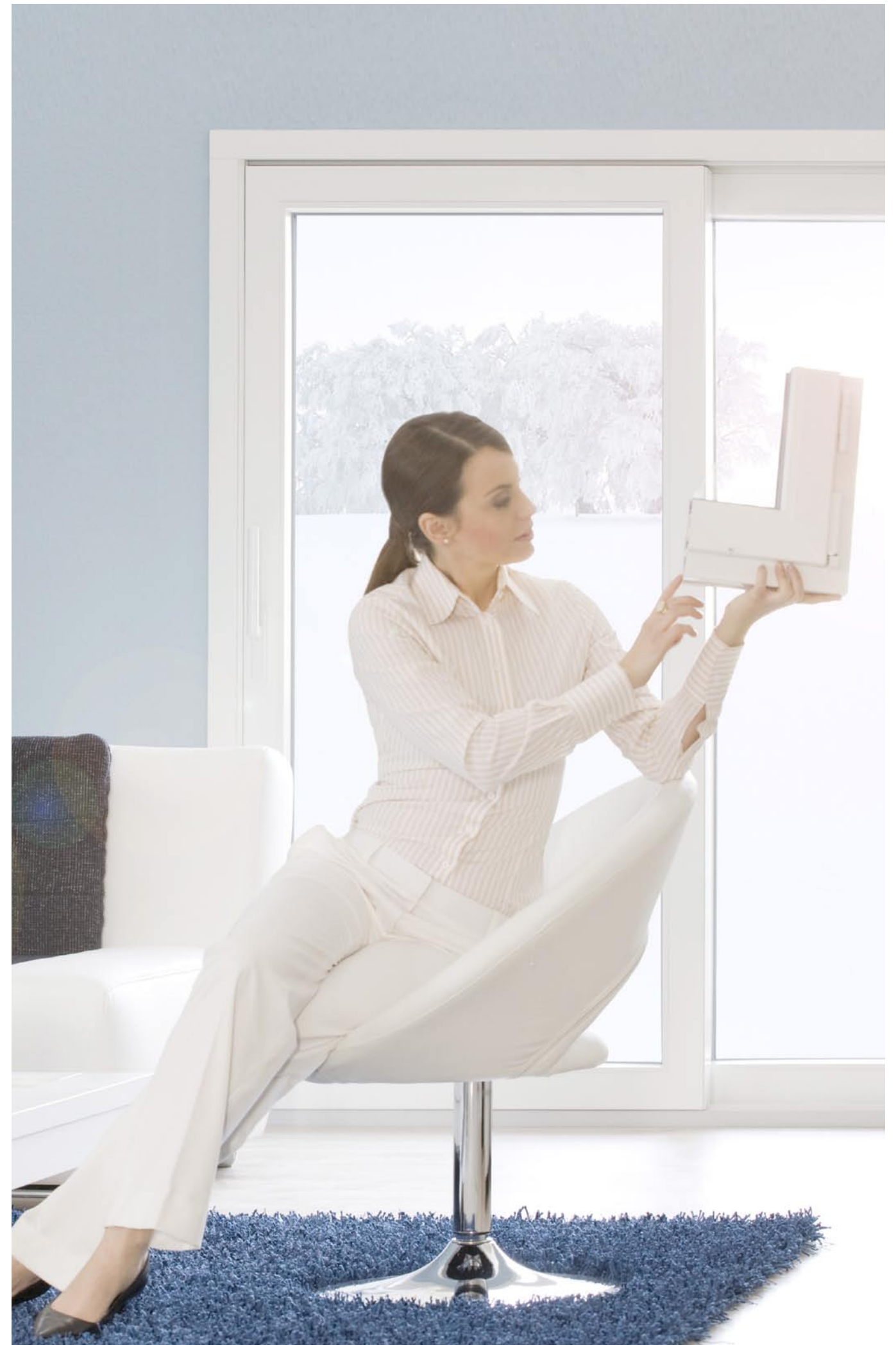


# DIE SYSTEMFAMILIE WÄCHST

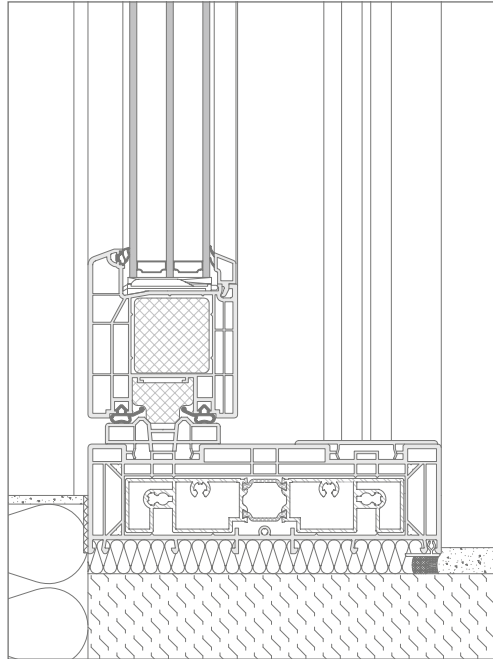
## DAS HEBESCHIEBETÜRSYSTEM GENE0®.

Das Hebeschiebetürsystem GENE0 stellt die konsequente Erweiterung der wegweisenden GENE0 Systemfamilie dar. Sie überzeugt durch innovative Technologien und höchste Präzision in Konstruktion und Fertigung. Schon auf den ersten Blick wird klar, dass REHAU nun auch im Bereich der Hebeschiebetürsysteme neue Maßstäbe setzt.

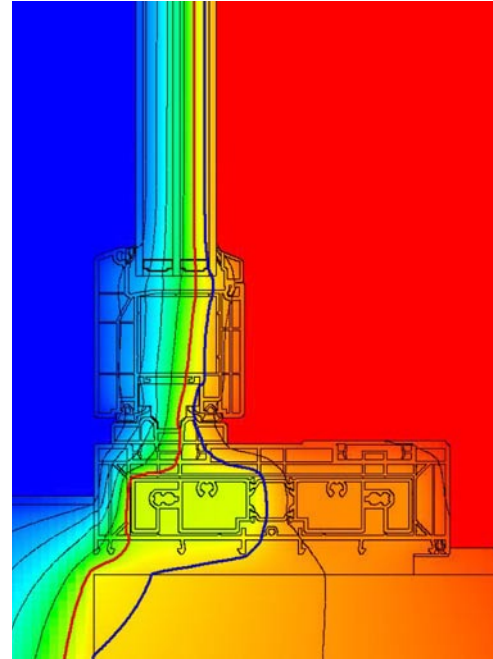
- Durch den Einsatz des Hightech-Werkstoffs RAU-FIPRO wird die Profilstabilität erhöht und die Wärmedämmwerte optimiert.
- Durch die Systemkonstruktion, mit einer Profiltiefe von 86 mm und einem Mehrkammer-Zargenprofil, können Hebeschiebetürelemente mit Wärmedämmwerten gemäß Passivhausstandard ausgeführt werden.
- Einbruchhemmung bis Widerstandsklasse 2, optimaler Schallschutz bis  $R_{w,p} = 42$  dB (SSK4).
- Umlaufende Dichtungen mit vulkanisierten Ecken schützen vor Zugluft, Staub, Wasser und Wärmeverlust.
- Leichte Bedienbarkeit durch optimal abgestimmte Systemtechnik plus innovative Konstruktionsdetails.
- Glatte und witterungsbeständige Oberflächen können zudem mit Folienkaschierung sowie außenseitig mit Aluminium-Vorsatzschale ausgeführt werden.
- Durch den äußerst belastbaren RAU-FIPRO Werkstoff können Elemente bis zu einer Höhe von 2,7 m und Flügelgewichten bis 400 kg realisiert werden.
- Hebeschiebetüren aus GENE0 erfüllen die Anforderungen an die Barrierefreiheit nach DIN 18025 problemlos.
- Hohe Investitionssicherheit durch die Erfüllung der EnEV-Standards und damit langfristiger Werterhalt Ihrer Immobilie.



## REDUZIEREN SIE WÄRMEVERLUSTE LASSEN SIE DIE WÄRME NICHT AUS DEM HAUS



Hebeschiebetür, außenwandbündig eingebaut



Der dargestellte Temperaturverlauf unterstreicht die sehr guten Dämmeigenschaften der neuen Hebeschiebetür GENE0. Isothermenverlauf: Rot 10 °C, Blau 13 °C

### Hebeschiebetür GENE0 Passivhaus geeignet.

$U_g$ -Wert = 0.4 W/m<sup>2</sup>K  
 $U_f$ -Wert = 1.3 W/m<sup>2</sup>K\*  
 $U_w$ -Wert = 0.67 W/m<sup>2</sup>K\*\*

Klimabilanz mit Hebeschiebetür GENE0:  
 CO<sub>2</sub>-Einsparung\*\*\*: 757 kg/p.a.

### Hebeschiebetür GENE0 Übertrifft die Anforderungen der neuen EnEV 2009

$U_g$ -Wert = 1.1 W/m<sup>2</sup>K  
 $U_f$ -Wert = 1.3 W/m<sup>2</sup>K\*  
 $U_w$ -Wert = 1.2 W/m<sup>2</sup>K\*\*

Klimabilanz mit Hebeschiebetür GENE0:  
 CO<sub>2</sub>-Einsparung\*\*\*: 584 kg/p.a.

\* Mittlerer  $U_f$ -Wert eines Elements 4500 x 2300 mm

\*\* Ermittelt an einem Element 4500 x 2300 mm

\*\*\* Ausgangsbasis: Holz-/Aluminiumtür der 70er Jahre:  $U_w$  ca. 3.0 W/m<sup>2</sup>K, Gesamtfläche Tür 10.35 m<sup>2</sup>, Heizart: Erdöl



Vor der Renovierung: Hohe Wärmeverluste sind im Bild rot dargestellt.



Nach der Renovierung: Der Einsatz der Hebeschiebetür GENE0 reduziert die Wärmeverluste erkennbar.



## INDIVIDUELL GESTALTEN DA BLEIBEN KEINE WÜNSCHE OFFEN

### Schlankes Profildesign für moderne Gestaltung

Großzügige Glasflächen und schmale Profilansichten spielen bei moderner Architektur eine wesentliche Rolle. Mit dem Hebeschiebetürsystem GENE0 wurde diesen Anforderungen Rechnung getragen. Durch schlanke, abgerundete Profilgeometrien lassen sich höchste Ansprüche für Neubauprojekte, wie für energetische Altbausanierungen realisieren.



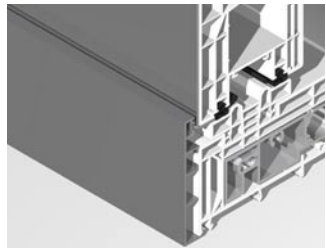
#### Lackierung

Ihre Wunschfarbe bei einer Auswahl unter 150 RAL-Farbtönen.



#### Folienkaschierung

Große Auswahl an Uni-Farben und Holzdekoren in glatter und genarbter Ausführung.



#### Aluminium-Vorsatzschale

Wetterseitige Bekleidung durch pulverbeschichtete oder eloxierte Aluminiumschalen.

### Freiraum für raumhohe Elemente

Bei einer Vielfalt an Öffnungsarten lassen sich mit dem Hebeschiebetürsystem GENE0 Elemente bis zu einer Höhe von 2,70 m und einer Breite von 10 m realisieren.

### Mit Farbe und Oberfläche Akzente setzen

Ob lackiert, mit Aluminiumschale oder Folienkaschierung, ob Unifarben oder Holzdekor, ob Innen oder Außen, den Wünschen an Farbgestaltung sind kaum Grenzen gesetzt.

### Komfort in jeder Situation

Bauherren verlassen sich auf ein geprüftes System, leichtgängige Bedienung, optimalen Schallschutz und wirkungsvolle Einbruchhemmung bei höchster Energieeffizienz.

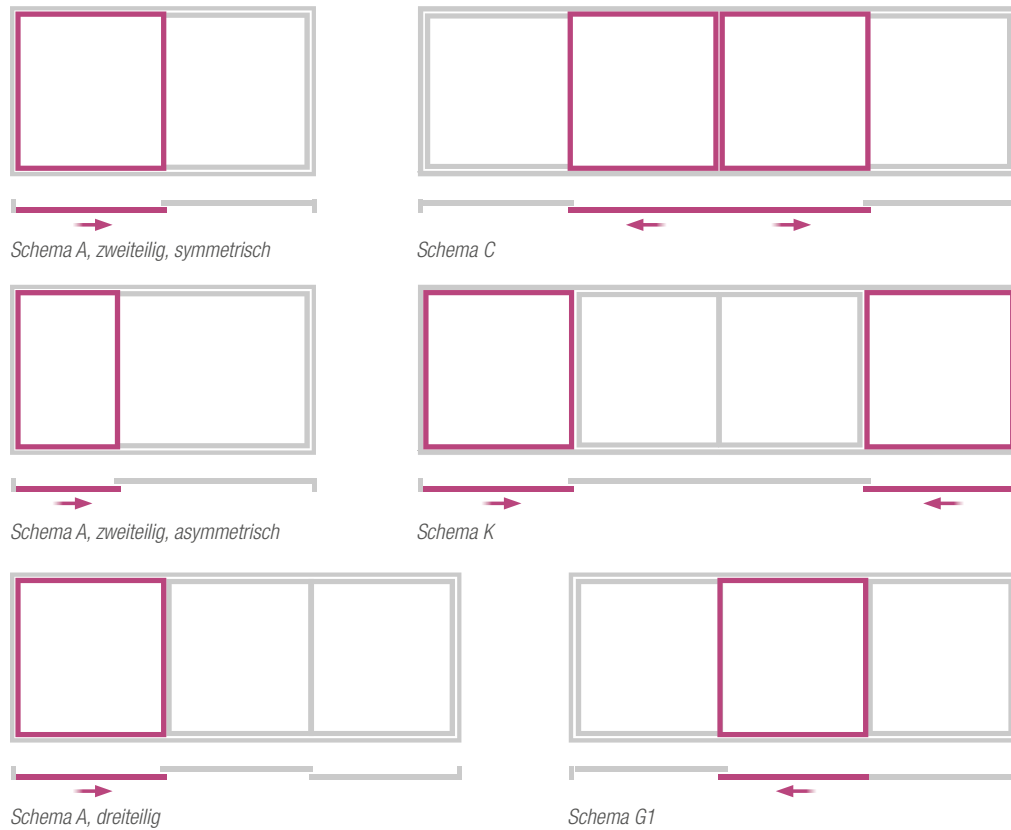


# HEBESCHIEBETÜRSYSTEM GENEO®

## TECHNISCHE DETAILS

Öffnungsfunktion	Hebeschiebetür
Werkstoff	RAU-FIPRO: faserverstärktes PVC, RAU-PVC, cadmium- und bleifrei
Dichtungsmaterial	RAU-SR, RAU-PREN (schwarz, grau)
Bautiefe Zarge/Flügel	203 mm/86 mm
Anzahl der Kammern	5
Maximale Scheibenstärke	53 mm
Profilansichtsbreiten Zarge/Flügel	63 mm/97 mm
Maximales Flügelgesamtgewicht	400 kg
Wärmedurchgangskoeffizient $U_f$	bis 1,3 W/m <sup>2</sup> K
Widerstandsfähigkeit gegen Windlast	bis Klasse B3 nach DIN EN 12210
Schlagregendichtheit	bis Klasse 9A nach DIN EN 12208
Luftdurchlässigkeit	Klasse 4 nach DIN EN 12207
Dauerfunktion	Klasse 2 nach DIN EN 12400
Schalldämmung	bis $R_{w,p} = 42$ dB
Einbruchhemmung	bis WK 2 nach DIN V ENV 1627
Oberflächenveredelung	Folienkaschierung mit Holzdekoren und Farben nach RAL, Alu-Vorsatzschale

Beispiele für Öffnungsarten







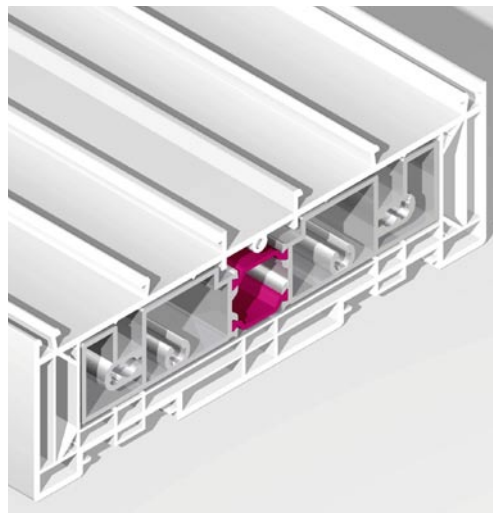
### Flügeldesign

Die flächenbündige Flügel-Zargen Konstruktion überzeugt durch glatte und hochwertige Oberflächen in der seit Jahren bewährten REHAU Qualität.



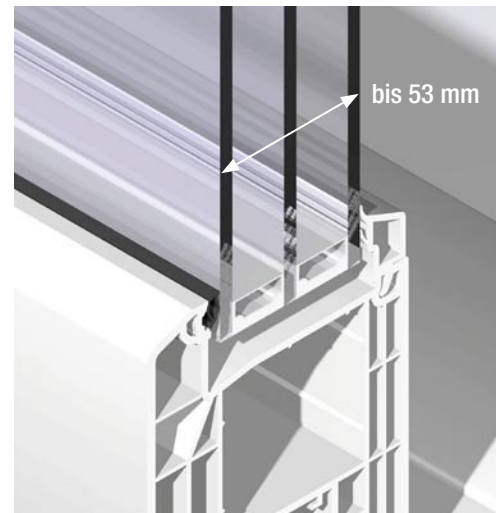
### Laufwagengehäuse

Das neue Laufwagengehäuse garantiert einen passgenauen Einbau und sichere Funktionalität der Beschlagskomponenten, es stabilisiert den kritischen Flügelbereich und trennt die Armierungskammer vom Außenklima.



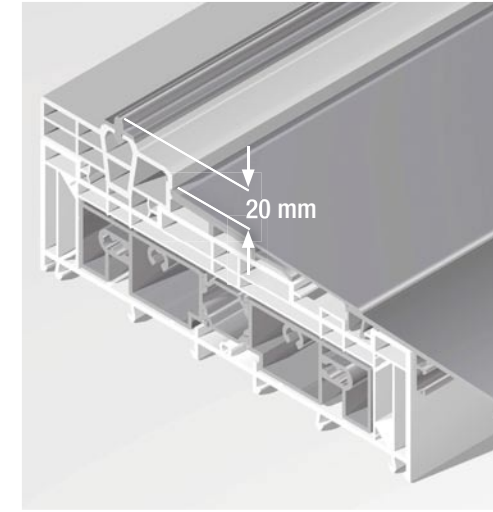
### Zargenarmierung

Die thermisch getrennte Aluminiumarmierung in Kombination mit der Mehrkammerzarge garantiert hervorragende Wärmedämmwerte. Integrierte Schraubkanäle ermöglichen die Verwendung aller gängigen Bodenschwellen und Beschlagsteile.



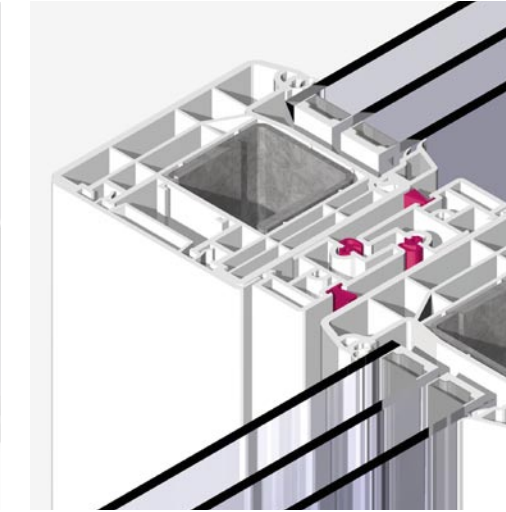
### Falztiefe

Durch die große Falztiefe der Flügelprofile ist der Einsatz von Glasstärken bis 53 mm möglich.



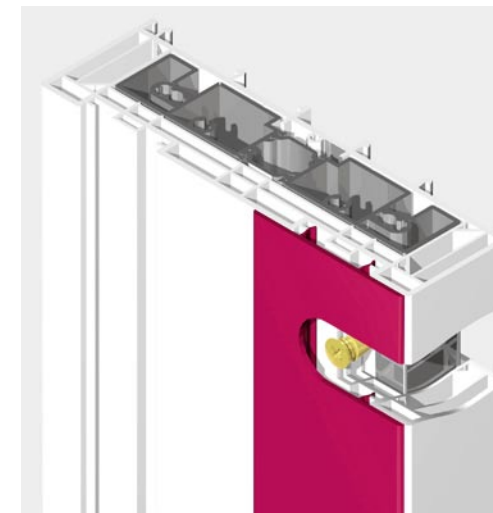
### Barrierefreie Schwellenlösung

Die REHAU Systemschwelle erfüllt alle Anforderungen an die Barrierefreiheit gemäß DIN 18025.



### Mittelschluss

Spezielle Mittelschlussprofile garantieren nicht nur absolute Dichtigkeit, durch sie werden auch unterschiedliche Innen- und Außenfarben ohne Unterbrechung realisierbar.



### Montage

Die Befestigungsmittel werden durch standardisierte Systemprofile abgedeckt.



### Rollladenkasten

Durch Rastfüße am Zargenprofil lassen sich Rolladenaufsatzkästen sowie alle Zubehör- und Verbreiterungsprofile für 86 mm Bautiefe verarbeiten.

# INNOVATIVE SYSTEME FÜR DEN BAU

## ERFAHRUNG SCHAFFT QUALITÄT



#### REHAU VERKAUFSBÜROS/AGENCES REHAU

**AT: Linz:** 4030 Linz, Tel.: +43 732 381610-0, linz@rehau.com **Wien:** 2353 Guntramsdorf, Tel.: +43 2236 24684, wien@rehau.com **CH: Bern:** 3110 Münsingen, Tel.: +41 31 7202 120, bern@rehau.com **Vevey:** 1618 Châtel-St. Denis, Tel.: +41 21 94826 36, vevey@rehau.com **Zürich:** 8304 Wallisellen, Tel.: +41 44 8 3979 79, zuerich@rehau.com **DE: Berlin:** 10243 Berlin, Tel.: +49 30 66766-0, berlin@rehau.com **Bielefeld:** 33719 Bielefeld, Tel.: +49 521 20840-0, bielefeld@rehau.com **Bochum:** 44799 Bochum, Tel.: +49 234 68903-0, bochum@rehau.com **Frankfurt:** 63128 Dietzenbach, Tel.: +49 6074 4090-0, frankfurt@rehau.com **Hamburg:** 21079 Hamburg, Tel.: +49 40 733402-100, hamburg@rehau.com **Leipzig:** 04827 Gerichtshain, Tel.: +49 34292 82-0, leipzig@rehau.com **München:** 85635 Höhenkirchen-Siegertsbrunn, Tel.: +49 8102 86-0, muenchen@rehau.com **Nürnberg:** 91058 Erlangen/Eltersdorf, Tel.: +49 9131 93408-0, nuernberg@rehau.com **Stuttgart:** 71272 Renningen, Tel.: +49 7159 16 01-0, stuttgart@rehau.com